

中央空调工程设计常见问题

1

2

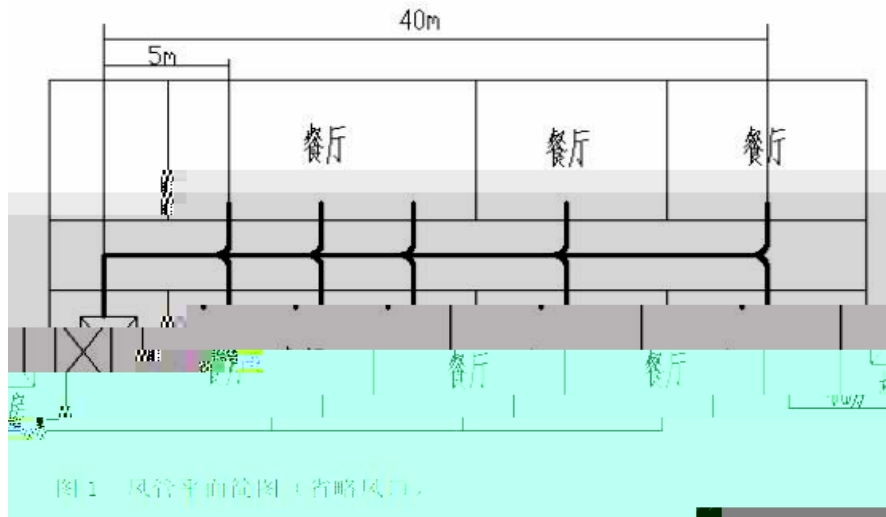
4

40m

5m

22

1



2

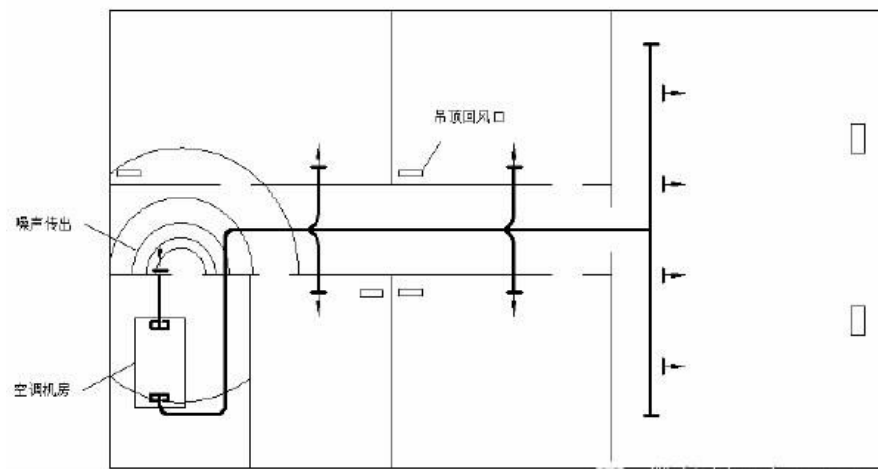


图2 吊顶回风的弊病

微信号: nhvacd

3

3 4

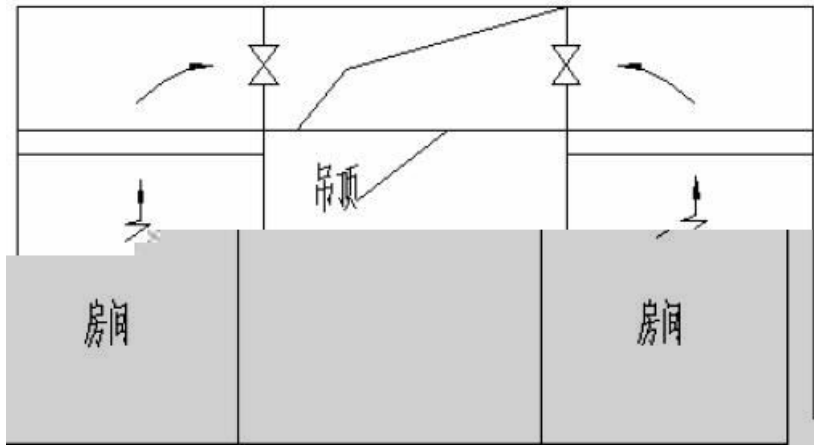


图 2 吊顶回风立面图

微信号: nhvac

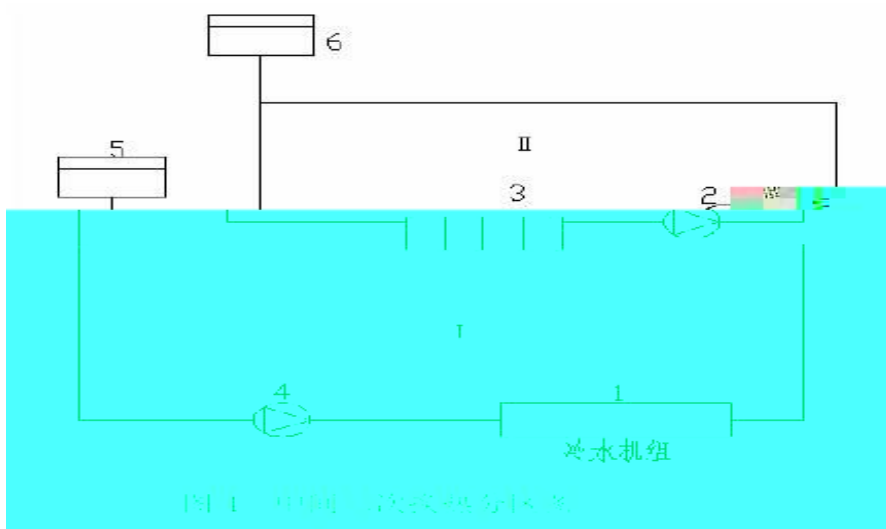
2

—

0. 981MPa 1. 715 MPa 2. 058MPa

2 MPa

1 4 5 4
 2 6 3
 7 /12
 8 8.5 13 13.5



a

5

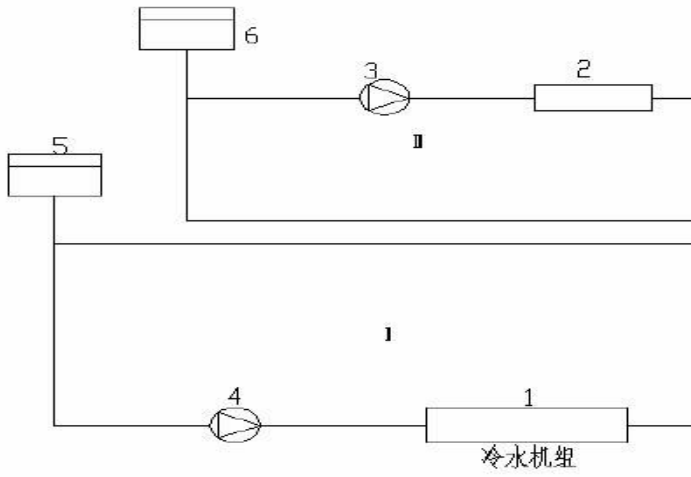


图 5 上下分别设置冷源示意图 微信号: nhvacca

b

6

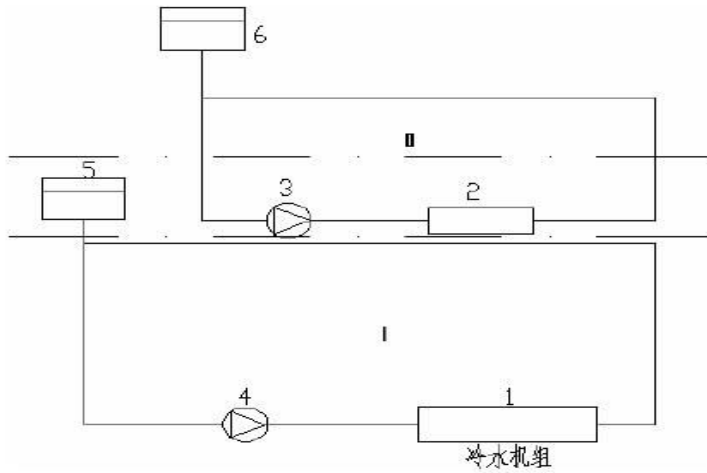


图 6 分设冷源分区示意图 微信号: nhvacca

c

3

7



1

2

3

4

12 6

GW-R300W2/B 5 GW-R860W6/A 1 GW-R900W6/A

1

2m

1.5m



图 1

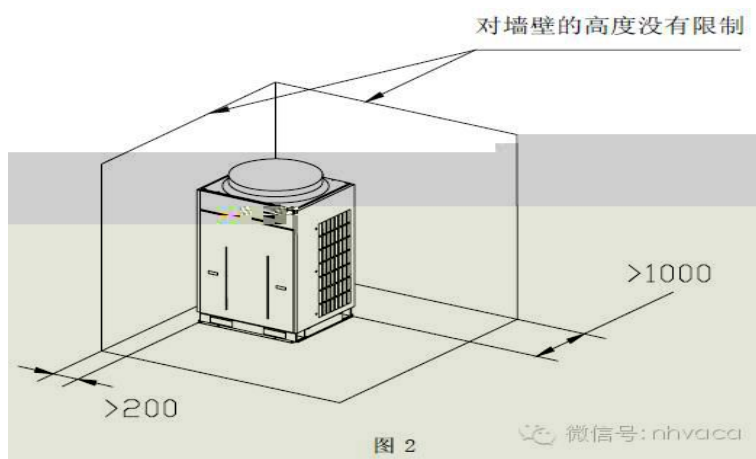
GW-R860W6/A GW-R900W6/A

1

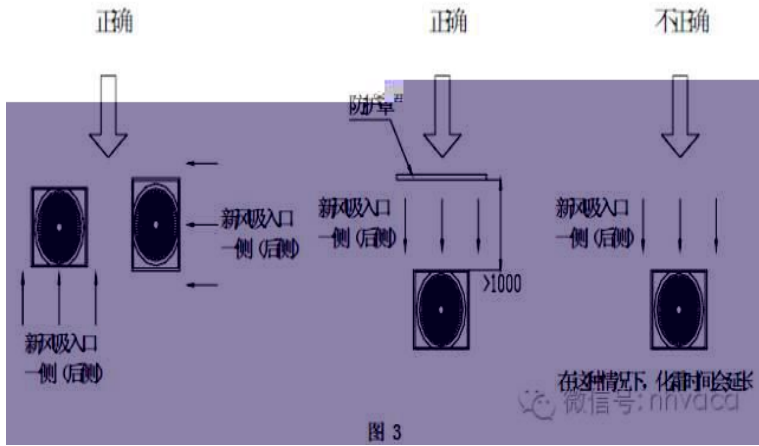
2

GMWL-R860W6/A-N1 GMWL-R900W6/A-N1

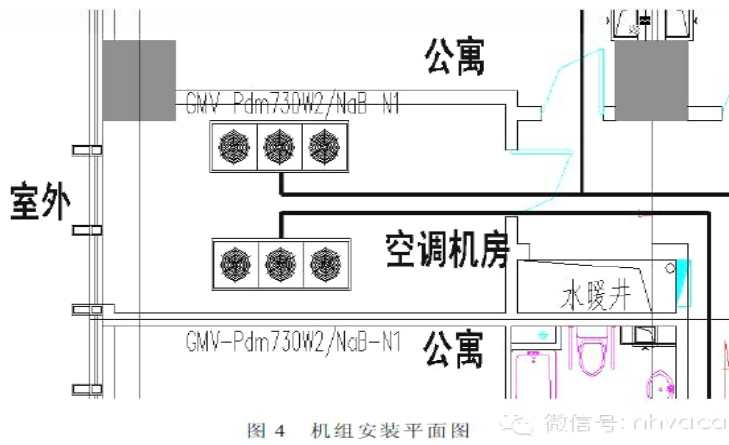
a



b



4



1

2

1

2

3

4

1
0.01
2
3
4
6

$t=26$

$=50\%$

14.8

:

1

2 3

t=4.5

t=3.6

t=2.0

2

5mm

1

2

1

2